

SCHWARZBECK MESS - ELEKTRONIK

An der Klinge 29 D-69250 Schönau Tel.: 06228/1001 Fax.: (49)6228/1003

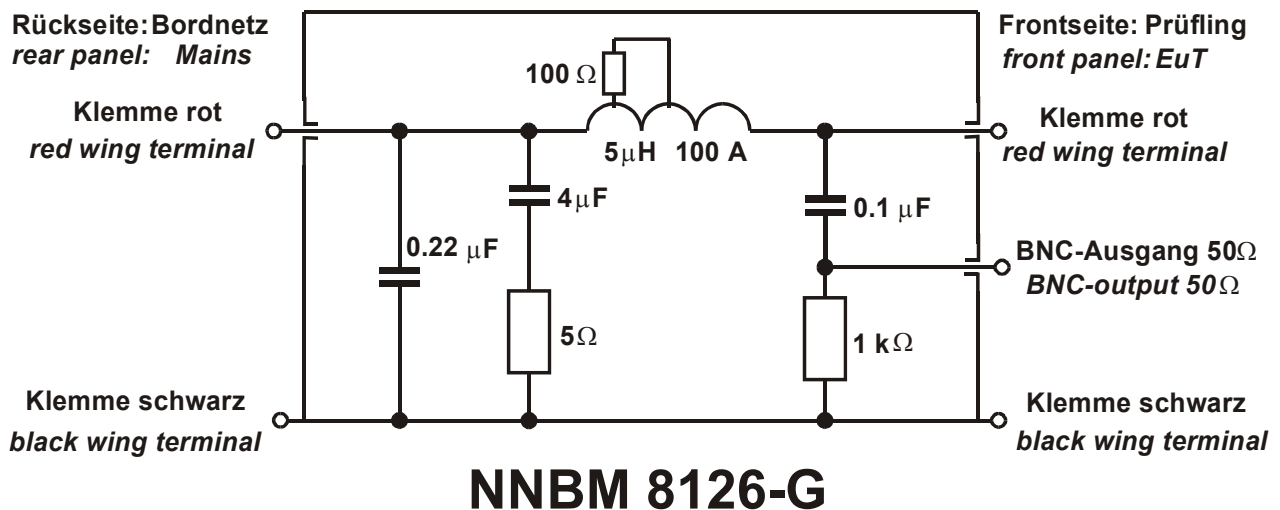
zweipolige KFZ-Bordnetznachbildung NNBM 8126 G Dual path Vehicle LISN NNBM 8126 G

Anwendung:

Die unsymmetrische, zweipolige Bordnetznachbildung NNBM 8126 G wird hauptsächlich zur Messung der Störspannung im HF-VHF-Bereich von (0.1) 1 MHz bis ca. 150 MHz auf Bordnetzen (z.B. KFZ, Flugzeuge, Schiffe...) verwendet. Die Nachbildungsimpedanz entspricht den Anforderungen in CISPR 16 ($5\mu\text{H} + 5\ \Omega \parallel 50\ \Omega$). Die zulässige Dauerstromaufnahme des Prüflings beträgt 70 A, kurzzeitig können 100 A entnommen werden. Der Prüfling wird an den Flügelklemmen der Frontplatte angeschlossen. Der unbenutzte (HF-) Pfad wird an der BNC-Buchse mit dem mitgelieferten 50 Ohm Abschluß versehen.

Application:

The main application of the unsymmetrical dual path LISN NNBM 8126 is the measurement of interference voltage in vehicles, aircrafts and ships in the HF-VHF range (0.1) 1 - 150 MHz. The impedance characteristic is realized according to CISPR 16 ($5\mu\text{H} + 5\ \Omega \parallel 50\ \Omega$). The continuous current rating is 70 Amps., for short time 100 Amps. can be demanded. The EuT is connected to the wing terminals at the front panel. The unused RF-path is terminated with the supplied 50 Ω BNC-load.



NNBM 8126-G

Technische Daten:

Frequenzbereich:	150 kHz - 150 MHz
Anzahl Pfade:	2
Max. Dauerbetriebsstrom:	70 A
Max. Strom (kurzzeitig)	100 A
Max. Netzspannung (DC):	500 V
Max. Netzspannung (50/60 Hz AC):	250 V
Max. Netzspannung (400 Hz AC):	110 V
Nachbildungs-Impedanz:	$5\mu\text{H} + 5\ \Omega \parallel 50\ \Omega$ (+/-10 %)
Widerstand der Spulenwindung:	ca. 3.5 m Ω
Impedanz (50 Hz):	4.2 m Ω
Impedanz (400 Hz):	13 m Ω
Prüflingsanschluß: Flügelklemmen	4 mm
Messausgang:	2 x BNC
Abmessungen (Gehäuse):	0.32 x 0.22 x 0.26 m
Gewicht:	4.5 kg

Specifications:

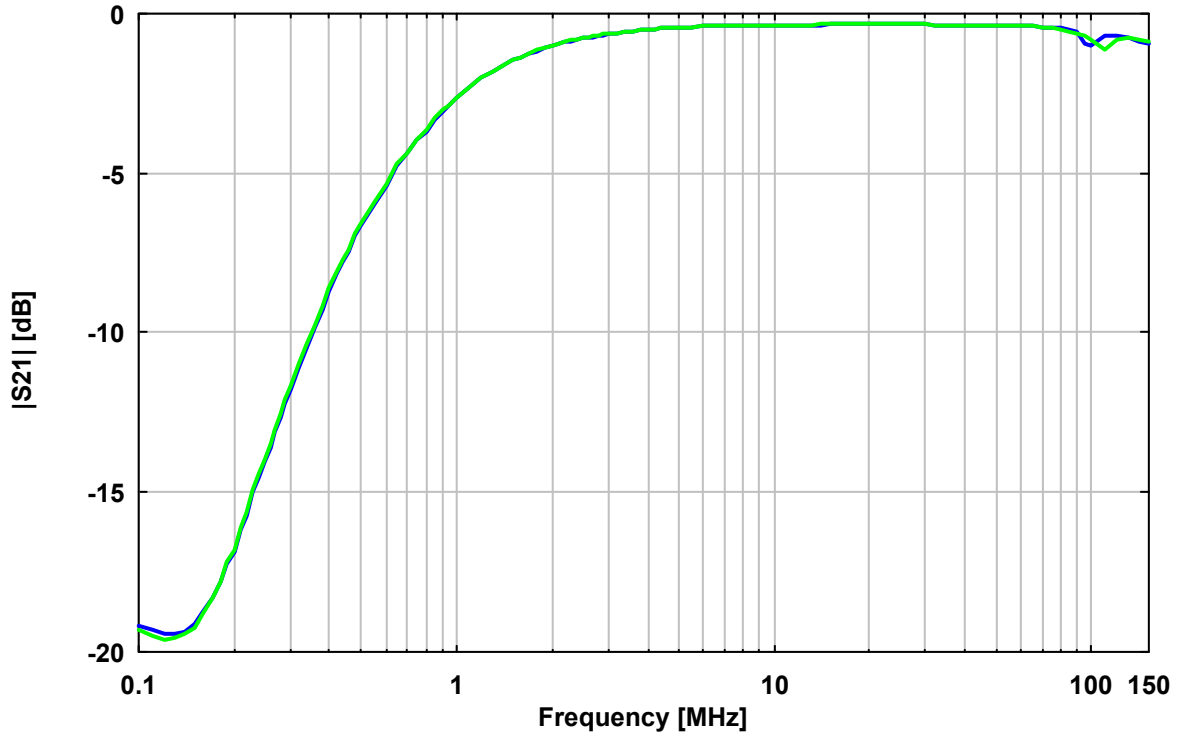
Frequency Range:	150 kHz - 150 MHz
Number of paths:	2
Max. cont. current:	70 A
Max. current (limited time)	100 A
Max Voltage (DC)	500 V
Max. Voltage (AC 50/60 Hz):	250 V
Max. Voltage (AC 400 Hz):	110 V
Impedance:	$5\mu\text{H} + 5\ \Omega \parallel 50\ \Omega$ (+/-10 %)
DC-Resistance mains-EuT:	ca. 3.5 m Ω
Impedance (50 Hz):	4.2 m Ω
Impedance (400 Hz):	13 m Ω
EuT Connectors: Wing terminals	4 mm
Measurement Output:	2 x BNC
Box Dimensions:	0.32 x 0.22 x 0.26 m
Weight:	4.5 kg

SCHWARZBECK MESS - ELEKTRONIK

An der Klinge 29 D-69250 Schönau Tel.: 06228/1001 Fax.: (49)6228/1003

zweipolige KFZ-Bordnetznachbildung NNBM 8126 G Dual path Vehicle LISN NNBM 8126 G

Measured Attenuation EuT-Terminals to BNC (Adapter required)



Measured Impedance at EuT-Terminals (Adapter required)

