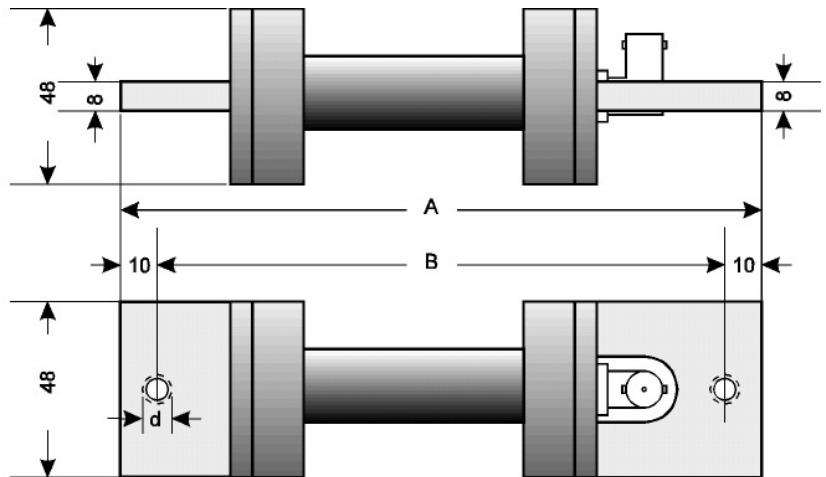


WSM

MODELL	A	B	d
WSM 150	178	158	M 8
WSM 100	178	158	M 8
WSM 60	178	158	M 8
WSM 40	178	158	M 8
WSM 25	216	196	M 5
WSM 15	248	230	M 5



MODELL	A	B	C	D	b1	b2=(N-1)*b3	b3	c1	c2	d	N
WSM 15 000	263 ±1,5	213 ±1,5	310	316	-	260	52	30	55	22	6
WSM 10 000	243 ±1,5	193 ±1,5	206	210	-	156	52	30	45	22	4
WSM 6 000	233 ±1,5	183 ±1,5	154	160	-	104	52	20	40	22	3
WSM 4 000	223 ±1,5	173 ±1,5	120	122	-	60	-	15	35	22	2
WSM 2 500	213 ±1,5	163 ±1,5	120	122	-	60	-	10	30	22	2
WSM 1 500	203 ±1,5	153 ±1,5	90	90	-	48	-	10	25	22	2
WSM 1 000	209 ±1,5	159 ±1,5	60	63	30	-	-	10	25	22	1
WSM 600	189 ±1,5	149 ±1,5	60	63	30	-	-	10	25	18	1
WSM 400	189 ±1,5	149 ±1,5	60	63	30	-	-	10	25	18	1
WSM 250	189 ±1,5	149 ±1,5	60	63	30	-	-	10	25	14	1

