

SCHWARZBECK MESS - ELEKTRONIK

An der Klinge 29 D-69250 Schönau Tel.: 06228/1001 Fax.: (49)6228/1003

Rundes Helmholtz-Spulenpaar HHS 5201-6 *Circular Helmholtz Coils HHS 5201-6*

Technische Daten:

Windungszahl (pro Spule):	6
Maximaler Spulenstrom:	40 A / 1 min. 15 A / 15 min.
Spulenstrom, nominell:	12 A cont.
Spulenabstand einstellbar:	50 ... 80 mm
Empfohlener Spulenabstand: (alle nachfolgenden Angaben beziehen sich auf 60 mm Spulenabstand)	60 mm
Max. Magn. Feldstärke:	2860 A/m / 1 min
Magn. Nennfeldstärke:	860 A/m
Magn. Feldstärke bei 1 A Spulenstrom:	71.55 A/m
Erforderlicher Strom für 1 A/m:	13.98 mA
Wandlungsmaß Strom-Feldstärke:	37.1 dB
Spulen-Durchmesser:	120 mm

Abmessungen: 290 x 220 x 130 mm

Anschlüsse: Laborbuchsen mit
kombinierter Schraubklemme

Nutzbarer Frequenzbereich:

Induktivität (pro Spule):

Induktivität (Spulenpaar):

DC ... 5 MHz

8 μ H

18.7 μ H / 50 mm

18.2 μ H / 60 mm

17.9 μ H / 70 mm

Parallelkapazität:

Wirkwiderstand:

60 pF

< 38 m Ω

Resonanzfrequenz (Spulenpaar):

Gewicht:

> 8 MHz

2.8 kg

Specifications:

Number of turns (per Coil):

Maximum Coil Current:

Nominal Coil Current:

Coil Spacings:

Recommended Coil Spacing:

*(The following data refers to a coil separation
of 60 mm)*

Maximum Magnetic Field Strength:

Nominal Magnetic Field Strength:

*Magnetic Fieldstrength, 1 A Coil
Current:*

Current required for 1 A/m:

Conversion Current-Fieldstrength:

Coil diameter:

Mechanical Dimensions:

*Terminals: 4 mm female with
universal wire fixture*

Usable Frequency Range:

Inductance (per Coil):

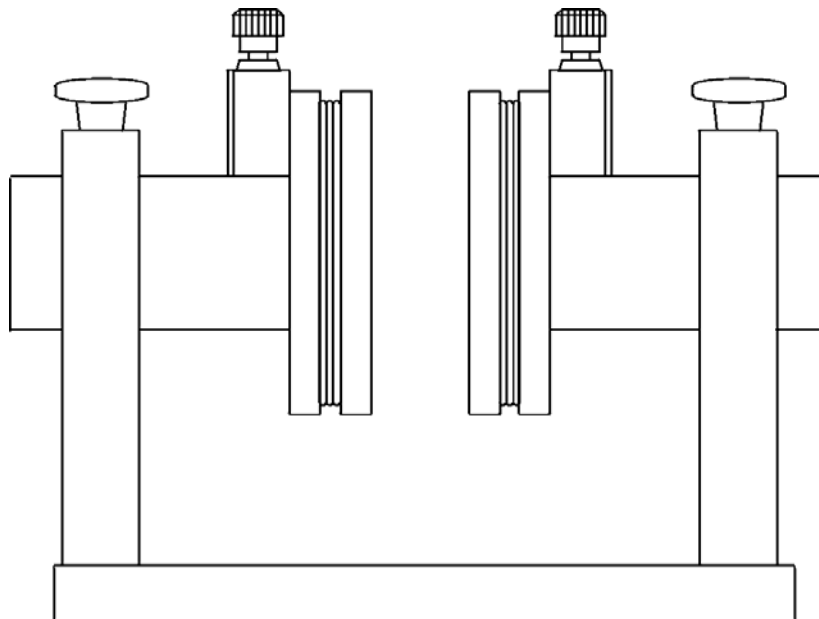
Inductance (Pair of Coils):

ParallelCapacitance:

Resistance:

Resonant Frequency (Pair of Coils):

Weight:



SCHWARZBECK MESS - ELEKTRONIK

An der Klinge 29 D-69250 Schönau Tel.: 06228/1001 Fax.: (49)6228/1003

Rundes Helmholtz-Spulenpaar HHS 5201-6 *Circular Helmholtz Coils HHS 5201-6*

Anwendung:

Das Helmholtz-Spulenpaar eignet sich zur Erzeugung exakt definierter magnetischer Felder von DC bis zu Frequenzen von ca. 5 MHz. Die erzeugte Feldstärke steht in streng linearem Zusammenhang zum Spulenstrom. Aus der Spulengeometrie, dem Strom und der Windungszahl läßt sich die resultierende Feldstärke exakt analytisch (oder auch numerisch) berechnen. Daher ist die HHS 5201-6 ideal für Kalibrierungen von Magnetfeldsonden einsetzbar. Aufgrund der thermisch hochbelastbaren Bewicklung lassen sich (kurzzeitig) magnetische Felder bis ca. 3 kA/m erzeugen. Typische Anwendungsfälle sind Immunitätsprüfungen im KFZ-Bereich und nach MIL STD 461. Bei der Felderzeugung mit Helmholtzspulen ist die magnetische Feldstärke streng proportional zum Spulenstrom. Letztendlich läßt sich die Kalibrierung der Magnetfeldstärke auf eine Strommessung (oder z.B. auf den Spannungsabfall an einem bekannten Vorwiderstand) zurückführen. Die Helmholtzspule selbst muß nicht kalibriert werden. Alternativ kann die Feldstärke auch mit Hilfe einer kleinen Feld-Sensospule bestimmt werden.

Inbetriebnahme:

Die Helmholtzspule sollte in ausreichendem Abstand von möglichen Magnetfeldquellen (z.B. Transformatoren in Netzteilen von Messgeräten, stromdurchflossene Leiter, Bildschirme, Oszillografenröhren, Elektromotore, Lautsprecher uvm...) auf einem Tisch positioniert werden. Alle magnetischen Metallteile (d.h. Eisen / Stahl, Kobalt und Nickel) sollten aus der unmittelbaren Spulenumgebung entfernt werden. Die Anschlußleitungen vom Generator zur Helmholtzspule sollten verdrillt werden, um unerwünschte Einkopplungen magnetischer Flüsse zu vermeiden. Die Klemmen der Spule sind mit Kennbuchstaben A, B, C und D gekennzeichnet. Der Generator (Stromquelle, Audio-Verstärker ...) wird mit den Klemmen A und C der Spule verbunden. Das kurze, mitgelieferte Kabel mit zwei Bananensteckern verbindet die Klemmen B und D.

Application:

The Helmholtz-Coils are especially designed to generate precisely defined magnetic fields from DC up to approx. 5 MHz. The generated fields are in a strongly linear relation to the coil current. The field strength can be calculated exactly by analytical (or numerical) methods, based on the coils' geometry, the number of turns and the coil current. Therefore the HHS 5201-6 is ideally suited for the calibration of magnetic field probes or sensors. Due to the high temperature proof copper wire packet it is possible to generate magnetic fields up to approx. 3 kA/m for short times. Typical applications are magnetic immunity testing according to automotive standards or MIL STD 461. When generating magnetic fields with Helmholtz coils the coil current is directly proportional to the magnetic field strength.

The calibration of the magnetic field is finally traceable to a current measurement (or to a voltage drop at a known resistor). The Helmholtz Coil itself does not require a calibration. Alternatively a small loop sensor can be used to determine the actual field strength.

Installation:

The Helmholtz-Coils should be installed on a desk in a sufficiently large separation from sources of unintentional magnetic fields, e.g. transformers in power supplies, conductors carrying high currents, computer monitors, loudspeakers, cathode ray tubes (CRT) and more.... All kind of magnetic material (e.g. steel, Nickel, Cobalt) should be removed from the near surrounding of the coil. The wires which are used to connect the current source with the Helmholtz-Coil should be twisted to avoid an unwanted injection of magnetic flux.

The coil terminals are assigned with the characters A, B, C and D. The generator (current source, audio-amplifier...) is connected to the terminals A and C, the terminals B and D are connected with the short cable supplied with the coil.

SCHWARZBECK MESS - ELEKTRONIK

An der Klinge 29 D-69250 Schönau Tel.: 06228/1001 Fax.: (49)6228/1003

Rundes Helmholtz-Spulenpaar HHS 5201-6 *Circular Helmholtz Coils HHS 5201-6*

Zur Kontrolle kann die magnetische Feldstärke im Innern des Spulenpaares gemessen werden, bei falschem Anschluß wird genau in der Mitte zwischen den Spulen ein starker Feldstärkeabfall festzustellen sein, da sich die Felder der Spulen gegenseitig aufheben.

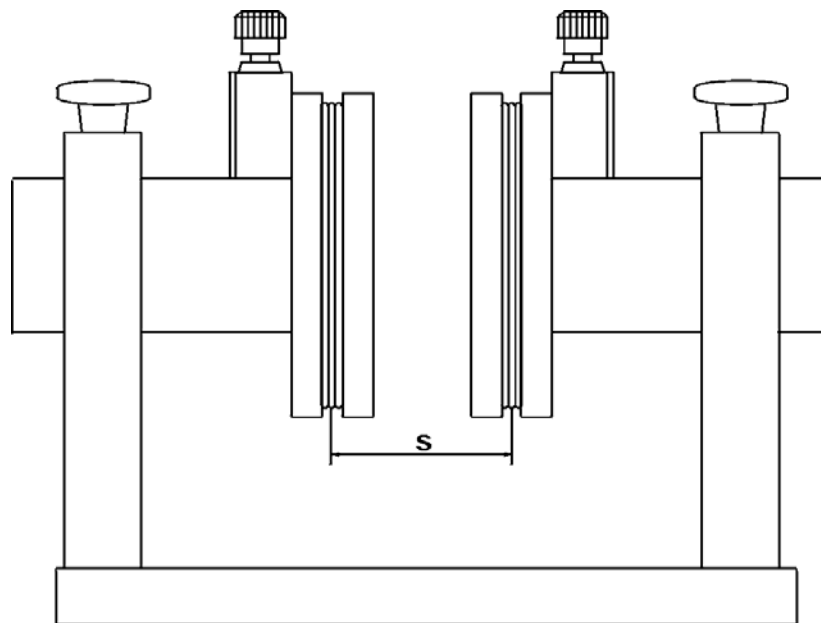
Das Helmholtzspulenpaar kann je nach Anwendungsfall bei verschiedenen Spulenabständen betrieben werden. Die empfohlene Betriebsart mit einem Abstand von $S=60$ mm (jeweils von der Spulenmitte aus gemessen) ergibt hohe Feldstärke bei guter Feldhomogenität und mittlerem Prüflingsvolumen. Höhere Feldstärken können durch Verringerung des Abstands ($S < 60$ mm) erreicht werden, allerdings verkleinert sich das nutzbare Prüflingsvolumen. Größere Abstände als 60 mm ergeben geringere Feldstärke, größeres Prüflingsvolumen, aber auch zur Spulenmitte hin abfallende Feldstärkewerte.

Die folgende Abbildung zeigt die HHS 5201-6 und das Maß S (Spulenabstand).

An additional verification can be done by measuring the magnetic field strength between the coils. Assuming a wrong connection, the field strength decays very sharply in the center between the coils, because the fields compensate each other.

The Helmholtz coils can be operated at three different coil separations. The recommended operation mode has a coil spacing of $S=60$ mm (measured between each center plane of the coils), which results in high field strength levels and good field homogeneity and medium EuT-volume. Higher field strength levels can be achieved by decreasing the coil separation to less than 60 mm. The useable EuT-volume decreases, the maximum field strength can be found in the center between the coils. Larger separations than 60 mm result in an increase of EuT volume, but the field strength and homogeneity is reduced.

The following drawing shows the HHS 5201-6 with the medium coil spacing / separation S .

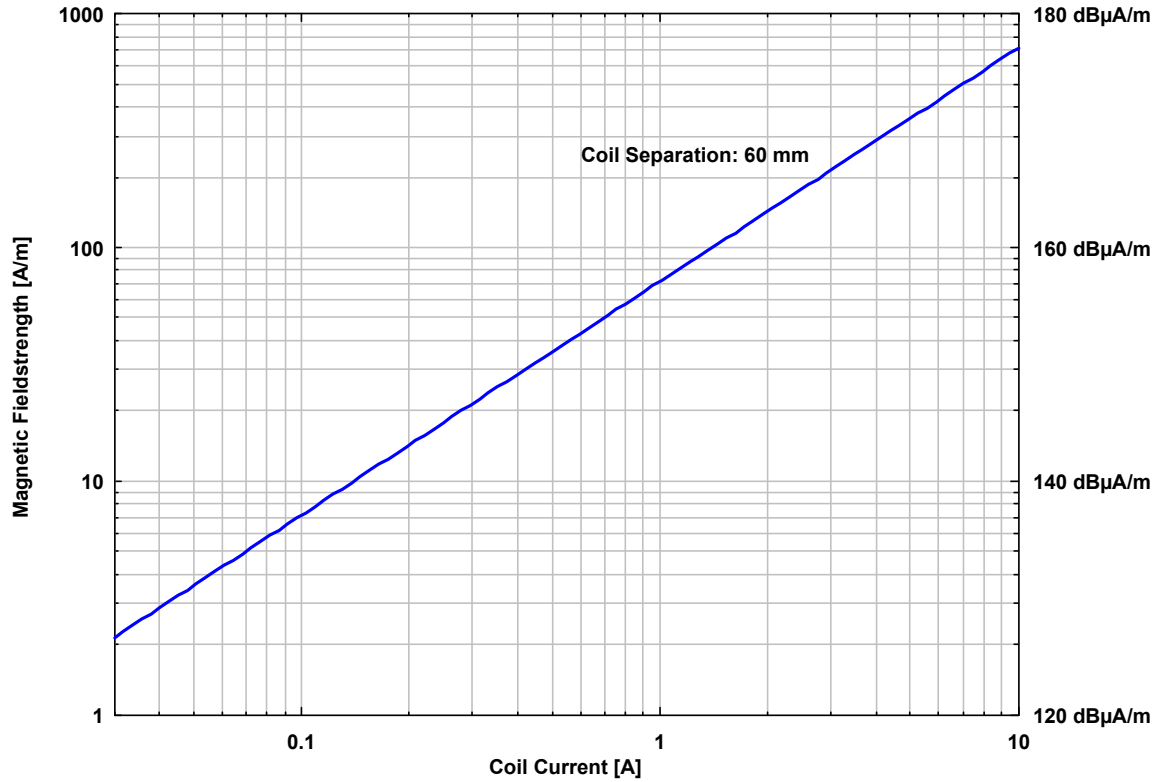


SCHWARZBECK MESS - ELEKTRONIK

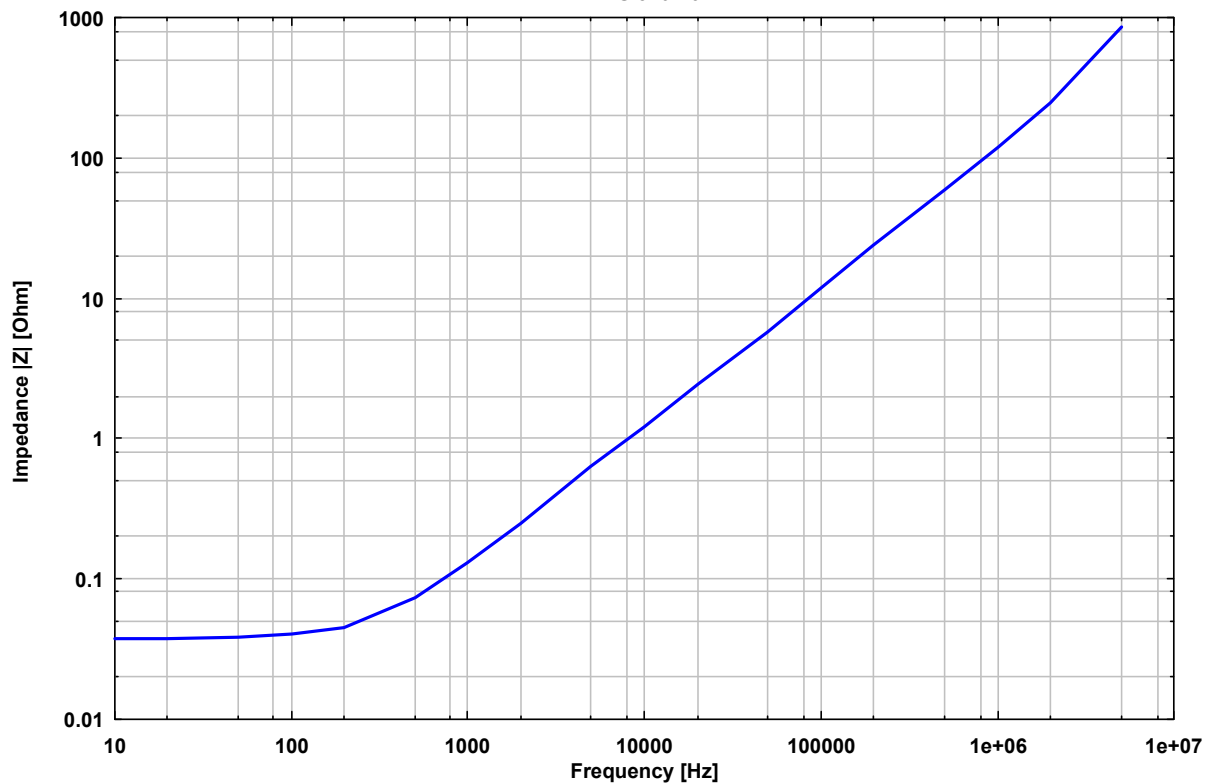
An der Klinge 29 D-69250 Schönau Tel.: 06228/1001 Fax.: (49)6228/1003

Rundes Helmholtz-Spulenpaar HHS 5201-6 Circular Helmholtz Coils HHS 5201-6

Magnetische Feldstärke und Spulenstrom
HHS 5201-6



Betrag der Impedanz (Spulenpaar)
HHS 5201-6



SCHWARZBECK MESS - ELEKTRONIK

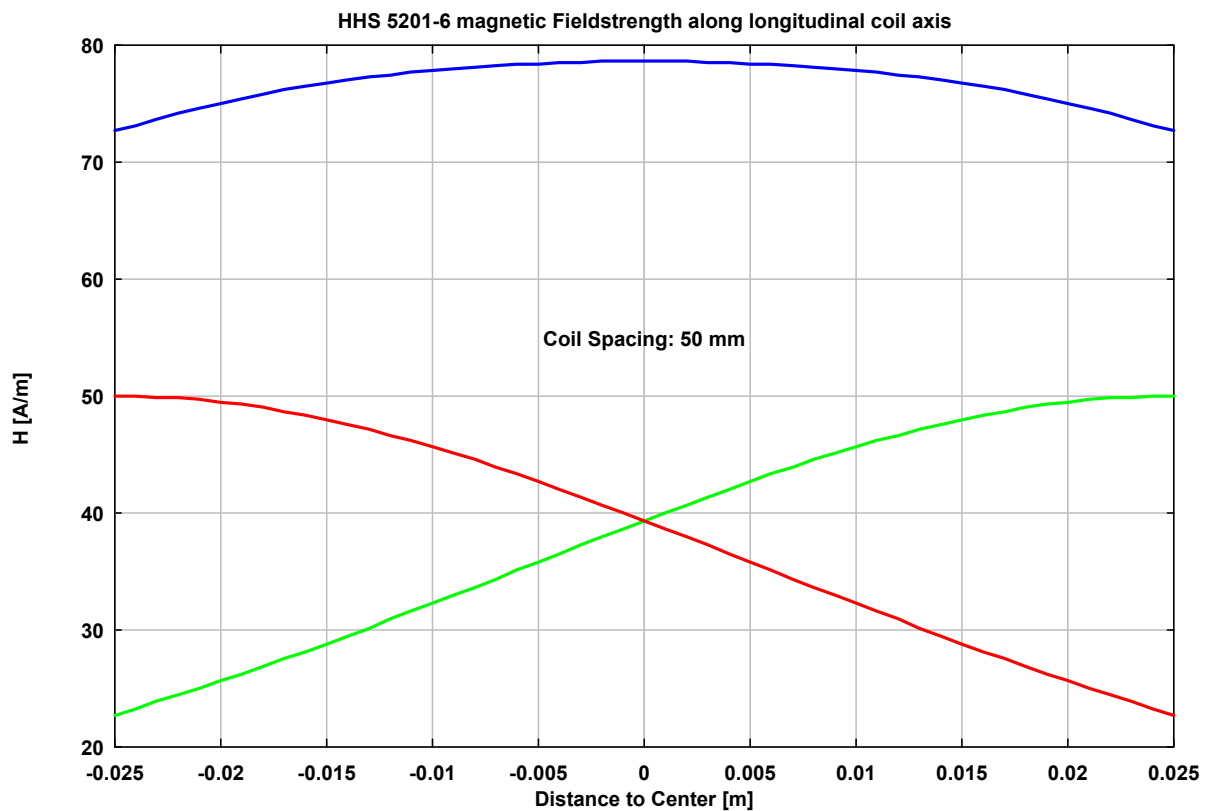
An der Klinge 29 D-69250 Schönau Tel.: 06228/1001 Fax.: (49)6228/1003

Rundes Helmholtz-Spulenpaar HHS 5201-6 Circular Helmholtz Coils HHS 5201-6

Coil factors for different coil separations:

Coil Separation [mm]	Coil Factor ¹ [1/m]
30	91.31
40	85.38
50	78.65
60	71.55
70	64.45
80	57.60
90	51.20
100	45.34
110	40.06

¹ The magnetic field strength is measured in the middle between the Helmholtz coils.



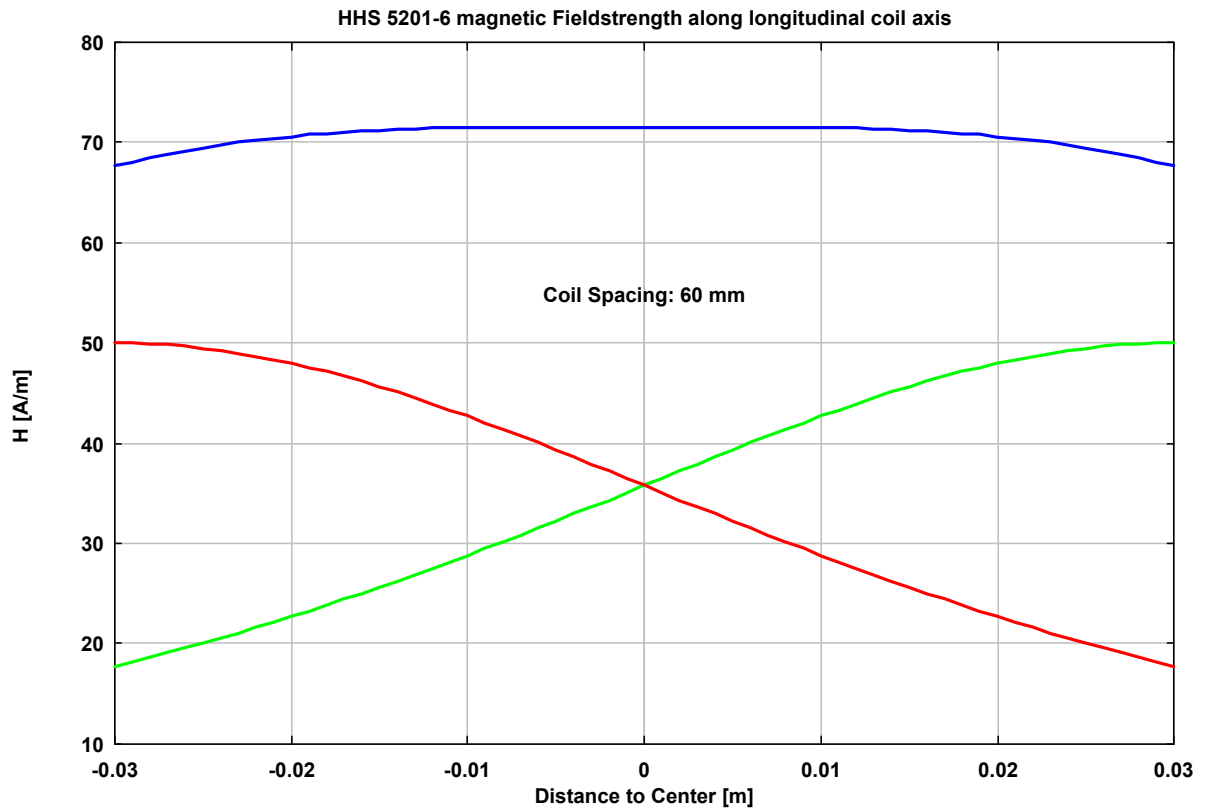
Längskomponente der magnetischen Feldstärke entlang der Spulenlängsachse Magnet. Fieldstrength, longitudinal component along rotational axis						
Abst[cm]	H1[A/m]	H2[A/m]	Hges[A/m]	H1[dBμA/m]	H2[dBμA/m]	Hges[dBμA/m]
0.0	39.326	39.326	78.653	151.89	151.89	157.91
0.5	42.691	35.777	78.468	152.61	151.07	157.89
1.0	45.654	32.224	77.878	153.19	150.16	157.83
1.5	47.987	28.802	76.788	153.62	149.19	157.71
2.0	49.484	25.600	75.084	153.89	148.16	157.51
2.5	50.000	22.669	72.669	153.98	147.11	157.23

Spulenstrom: 1 A, Spulenabstand: 50 mm
Coil Current: 1 A, Coil Separation: 50 mm

SCHWARZBECK MESS - ELEKTRONIK

An der Klinge 29 D-69250 Schönau Tel.: 06228/1001 Fax.: (49)6228/1003

Rundes Helmholtz-Spulenpaar HHS 5201-6 Circular Helmholtz Coils HHS 5201-6

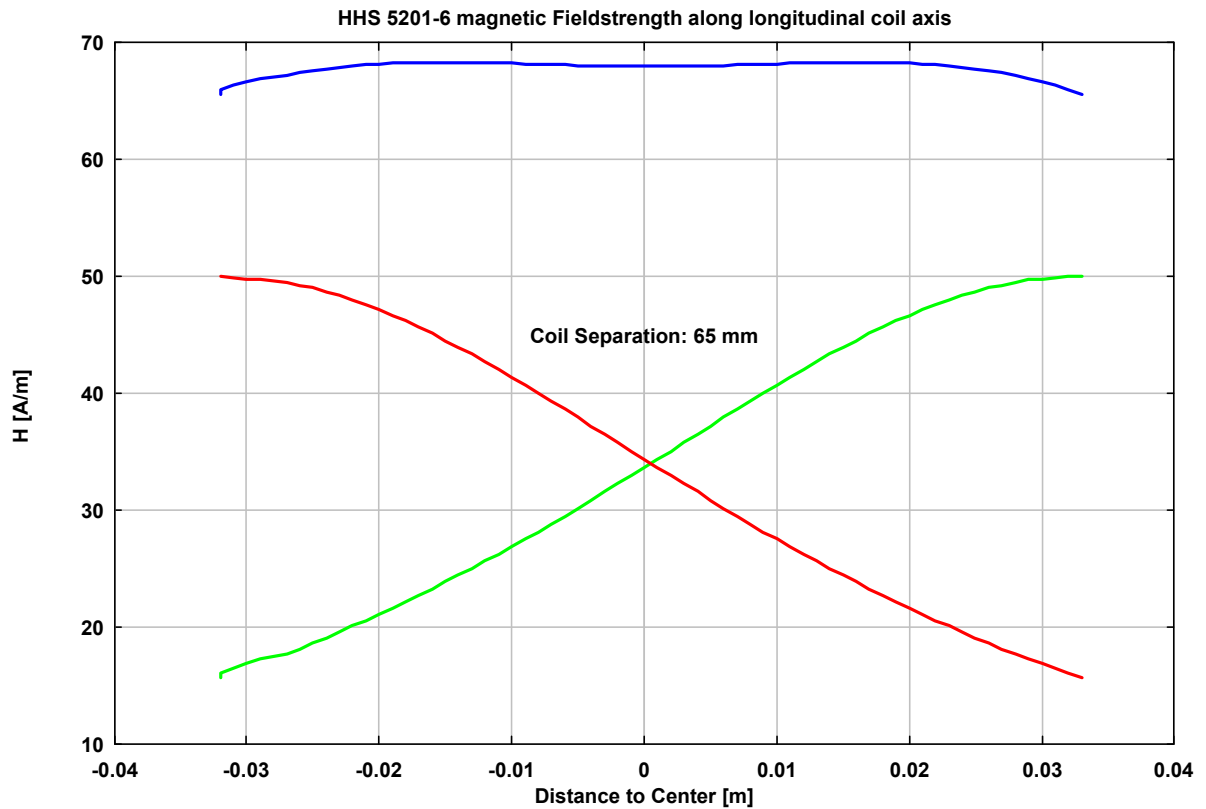


Längskomponente der magnetischen Feldstärke entlang der Spulenlängsachse <i>Magnet. Fieldstrength, longitudinal component along rotational axis</i>						
Abst[cm]	H1[A/m]	H2[A/m]	Hges[A/m]	H1[dBµA/m]	H2[dBµA/m]	Hges[dBµA/m]
0.0	35.777	35.777	71.554	151.07	151.07	157.09
0.5	39.326	32.224	71.550	151.89	150.16	157.09
1.0	42.691	28.802	71.492	152.61	149.19	157.09
1.5	45.654	25.600	71.254	153.19	148.16	157.06
2.0	47.987	22.669	70.656	153.62	147.11	156.98
2.5	49.484	20.028	69.512	153.89	146.03	156.84
3.0	50.000	17.678	67.678	153.98	144.95	156.61
Spulenstrom: 1 A, Spulenabstand: 60 mm <i>Coil Current: 1 A, Coil Separation: 60 mm</i>						

SCHWARZBECK MESS - ELEKTRONIK

An der Klinge 29 D-69250 Schönau Tel.: 06228/1001 Fax.: (49)6228/1003

Rundes Helmholtz-Spulenpaar HHS 5201-6 Circular Helmholtz Coils HHS 5201-6

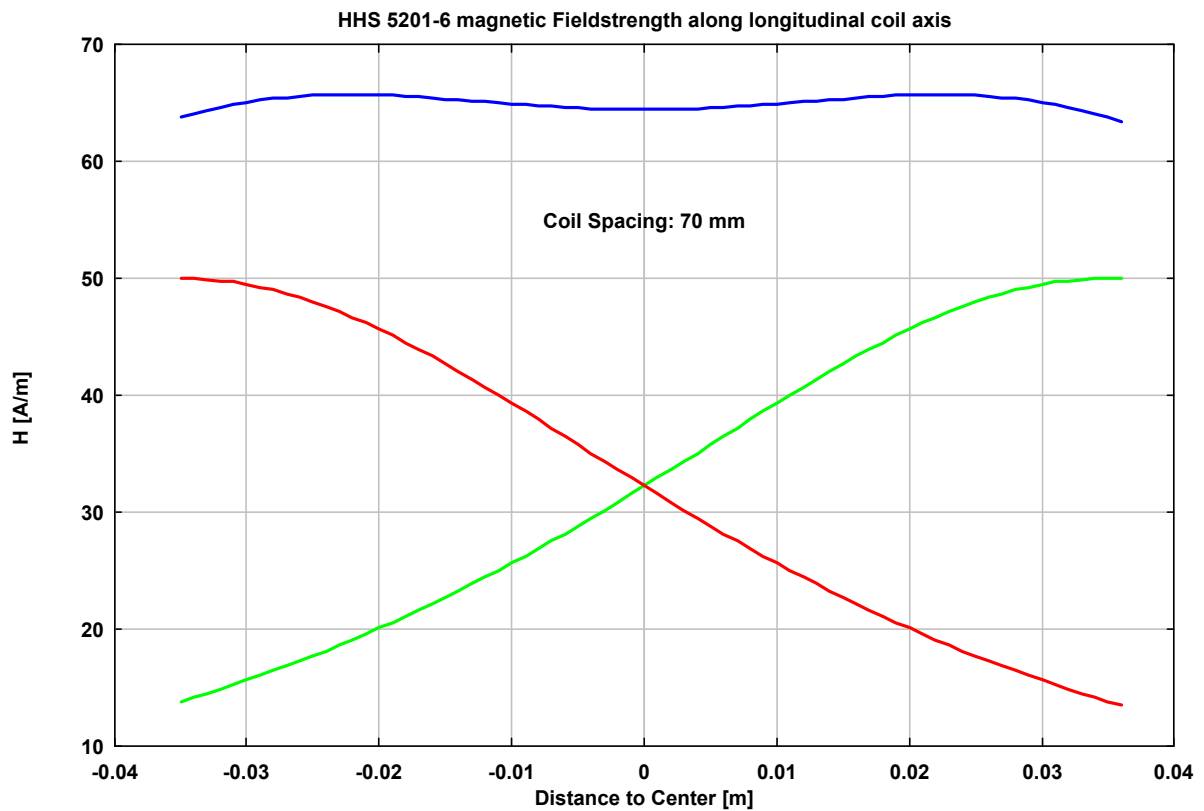


Längskomponente der magnetischen Feldstärke entlang der Spulenlängsachse <i>Magnet. Fieldstrength, longitudinal component along rotational axis</i>						
Abst[cm]	H1[A/m]	H2[A/m]	Hges[A/m]	H1[dBµA/m]	H2[dBµA/m]	Hges[dBµA/m]
0.0	33.636	34.348	67.984	150.54	150.72	156.65
0.5	37.206	30.833	68.040	151.41	149.78	156.66
1.0	40.706	27.491	68.197	152.19	148.78	156.68
1.5	43.937	24.393	68.330	152.86	147.75	156.69
2.0	46.675	21.577	68.252	153.38	146.68	156.68
2.5	48.696	19.054	67.750	153.75	145.60	156.62
3.0	49.813	16.816	66.629	153.95	144.51	156.47
Spulenstrom: 1 A, Spulenabstand: 65 mm Coil Current: 1 A, Coil Separation: 65 mm						

SCHWARZBECK MESS - ELEKTRONIK

An der Klinge 29 D-69250 Schönau Tel.: 06228/1001 Fax.: (49)6228/1003

Rundes Helmholtz-Spulenpaar HHS 5201-6 Circular Helmholtz Coils HHS 5201-6

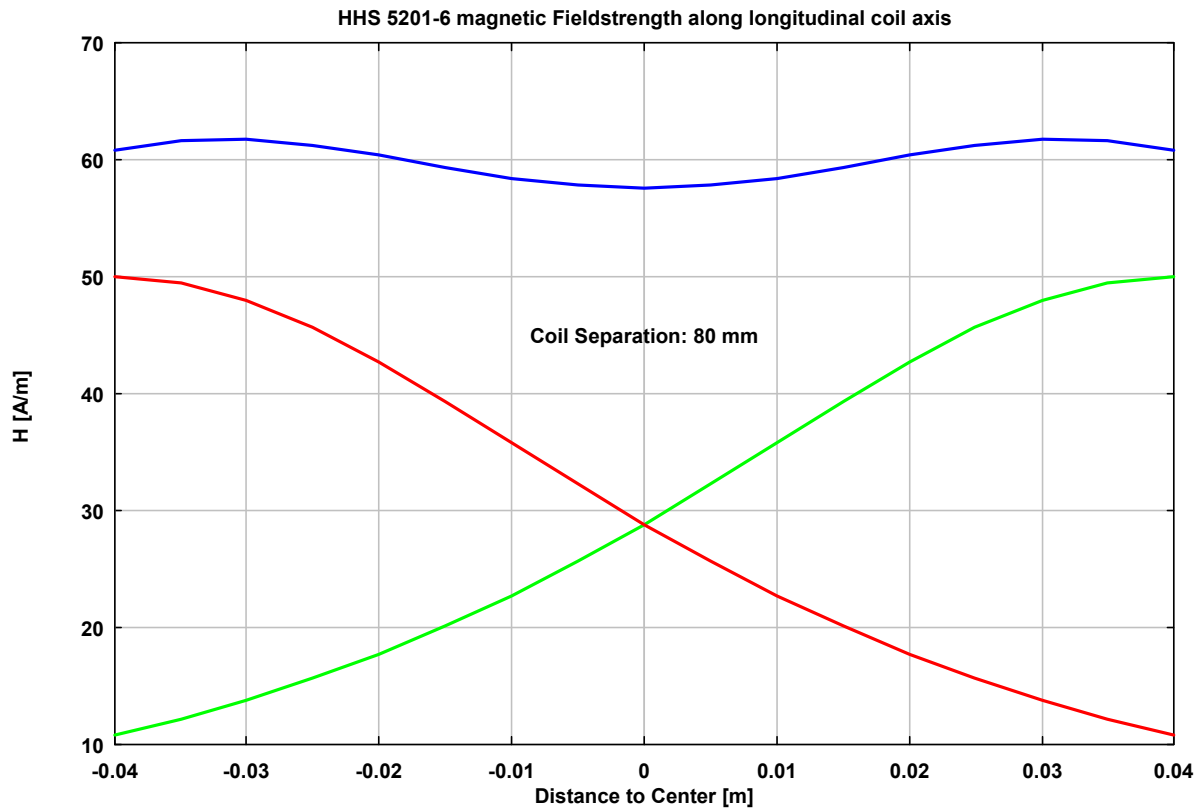


Längskomponente der magnetischen Feldstärke entlang der Spulenlängsachse <i>Magnet. Fieldstrength, longitudinal component along rotational axis</i>						
Abst[cm]	H1[A/m]	H2[A/m]	Hges[A/m]	H1[dBµA/m]	H2[dBµA/m]	Hges[dBµA/m]
0.0	32.224	32.224	64.448	150.16	150.16	156.18
0.5	35.777	28.802	64.579	151.07	149.19	156.20
1.0	39.326	25.600	64.926	151.89	148.16	156.25
1.5	42.691	22.669	65.360	152.61	147.11	156.31
2.0	45.654	20.028	65.682	153.19	146.03	156.35
2.5	47.987	17.678	65.664	153.62	144.95	156.35
3.0	49.484	15.603	65.086	153.89	143.86	156.27
3.5	50.000	13.781	63.781	153.98	142.79	156.09
Spulenstrom: 1 A, Spulenabstand: 70 mm <i>Coil Current: 1 A, Coil Separation: 70 mm</i>						

SCHWARZBECK MESS - ELEKTRONIK

An der Klinge 29 D-69250 Schönau Tel.: 06228/1001 Fax.: (49)6228/1003

Rundes Helmholtz-Spulenpaar HHS 5201-6 Circular Helmholtz Coils HHS 5201-6



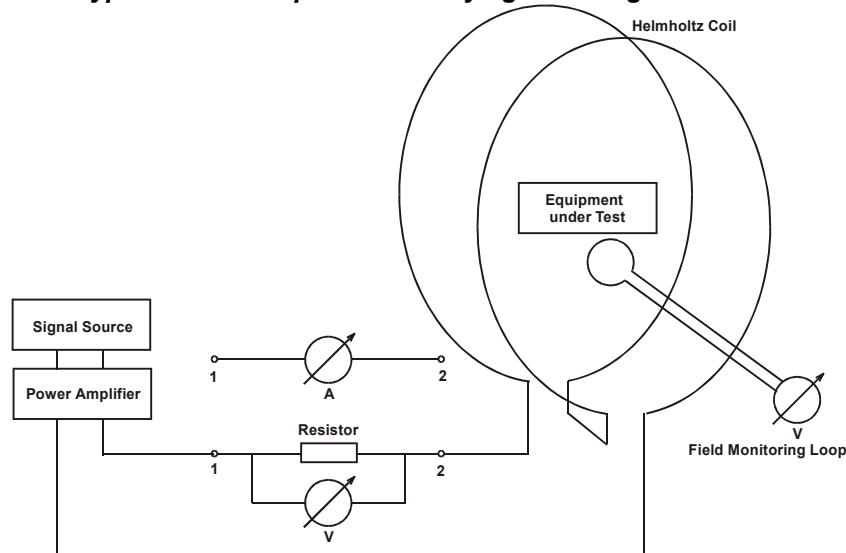
Längskomponente der magnetischen Feldstärke entlang der Spulenlängsachse <i>Magnet. Fieldstrength, longitudinal component along rotational axis</i>						
Abst[cm]	H1[A/m]	H2[A/m]	Hges[A/m]	H1[dB μ A/m]	H2[dB μ A/m]	Hges[dB μ A/m]
0.0	28.802	28.802	57.603	149.19	149.19	155.21
0.5	32.224	25.600	57.824	150.16	148.16	155.24
1.0	35.777	22.669	58.446	151.07	147.11	155.34
1.5	39.326	20.028	59.355	151.89	146.03	155.47
2.0	42.691	17.678	60.368	152.61	144.95	155.62
2.5	45.654	15.603	61.256	153.19	143.86	155.74
3.0	47.987	13.781	61.768	153.62	142.79	155.82
3.5	49.484	12.189	61.673	153.89	141.72	155.80
4.0	50.000	10.800	60.800	153.98	140.67	155.68
Spulenstrom: 1 A, Spulenabstand: 80 mm Coil Current: 1 A, Coil Separation: 80 mm						

SCHWARZBECK MESS - ELEKTRONIK

An der Klinge 29 D-69250 Schönau Tel.: 06228/1001 Fax.: (49)6228/1003

Rundes Helmholtz-Spulenpaar HHS 5201-6 Circular Helmholtz Coils HHS 5201-6

Typischer Messaufbau bei Magnetfeld-Immunitätsprüfungen Typical Test Setup for Immunity against magnetic fields



Feldstärkebestimmung:

Zur Bestimmung der Magnetfeldstärke eignen sich im wesentlichen zwei Verfahren:

1. Bestimmung des Spulenstroms
 - mit kalibriertem Stromwandler
 - durch Messung des Spannungsabfalls an einem bekannten Vorwiderstand
 - direkte Strommessung
2. Bestimmung der Feldstärke mit Hilfe einer Sensorspule

Die direkte Strommessung hat den Nachteil, daß die Meßgeräte bei hohen Dauerströmen recht heiß werden, was zu erhöhter Messunsicherheit und sogar zur Zerstörung führen kann. Die Messung mit einem Stromwandler ist thermisch unkritisch und darüber hinaus kann eine Potentialtrennung zwischen Messkreis und Verstärker- Ausgangskreis erreicht werden. Bei der Messung des Spannungsabfalls an einem bekannten Vorwiderstand (z.B. 100 mΩ / 20 W bis ca. 14 A oder auch 10 mΩ / 20 W für höchste Ströme) muß für ausreichende Wärmeabfuhr (Kühlkörper) und Potentialtrennung bei netzbetriebenen Messgeräten gesorgt werden.

Bei der Feldstärkebestimmung mit Hilfe einer Sensorspule erreicht man ebenfalls Potentialtrennung und thermisch unkritische Verhältnisse.

Bei sorgfältiger Vorgehensweise lassen sich Messunsicherheiten von deutlich unter 0.5 dB (typ. < +/- 0.3dB) erzielen.

Fieldstrength Determination:

There are two methods to determine the actual magnetic fieldstrength:

1. Determination of the coil current
 - Current transformer clamp
 - Measuring the voltage drop across a well known resistor
 - Direct current measurement
2. Determination of the fieldstrength using a field monitoring loop

The direct current measurement has the disadvantage that the measurement equipment itself heats up, which leads to increased measurement uncertainty or even destruction. The use of a calibrated current transformer clamp has two advantages: it is floating (potential isolation between measuring circuitry and amplifier output circuitry) and without thermal stress. In cases where the voltage drop across a known resistor (e.g. 100 mΩ / 20 W up to 14 A or 10 mΩ for highest currents) is measured, it is essential to provide sufficient cooling and potential isolation of mains driven voltmeters.

The determination of the magnetic fieldstrength using a sensor loop (field monitoring loop) allows also potential isolation without temperature stress.

Measurement uncertainties of less than 0.5 dB (typ. < +/- 0.3 dB) are achievable without problems.