

Netznachbildung NNLK 8129
LISN NNLK 8129



Abb. 1: NSLK 8129 mit Optionen RC und Lüfter
Fig. 1: NSLK 8129 with options RC and fans



Abb. 2: NSLK 8129 mit Optionen RC und Lüfter
Fig. 2: NSLK 8129 with options RC and fans

Bedienungsanleitung:

Eine Netznachbildung hat die Aufgabe, den Prüfling (Störquelle) mit Betriebsstrom zu versorgen und ihn dabei von Speisetz zu entkoppeln, die an ihren Klemmen anstehende Störspannung zum Funkstörmessem Empfänger weiterzuleiten und die vom Prüfling emittierte Hochfrequenz mit einer genormten Impedanz zu belasten.

Gefahrenhinweise

Benutzung nur durch qualifiziertes Fachpersonal. **Der Prüfling darf nur an die Netznachbildung angeschlossen oder von ihr getrennt werden, wenn diese spannungsfrei ist. Es besteht sonst Lebensgefahr!**

Wichtig! Bevor eine Spannung an die Netznachbildung angelegt wird, ist für eine zuverlässige Schutzerdung zu sorgen! Hierfür können die Schraubklemme an der Frontplatte sowie die Aluminiumwinkel an der Rückseite des Gerätes verwendet werden.

Durch große Kapazitäten entstehen sehr hohe Ableitströme (~1 A). Daher ist der Betrieb mit einem Fehlerstromschutzschalter nicht möglich. Die Verwendung eines Netztrenntransformators wird empfohlen.

Die Versorgungsspannung wird an der Rückseite der Netznachbildung über Flügelklemmen zugeführt.

Wichtig! Der Bediener hat dafür Sorge zu tragen, dass der maximale Strom eingangsseitig auf maximal 200 A begrenzt wird. Es ist keine Sicherung für den Prüfling in der Netznachbildung verbaut!

Der Prüfling (Störquelle) wird an die Flügelklemmen der Frontplatte angeschlossen.

Der koaxiale HF Ausgang wird über ein BNC Koaxialkabel mit dem Messem Empfänger verbunden. Am Pfadwahlschalter kann der zu messenden Pfad ausgewählt werden. Die nicht gemessenen Pfade werden automatisch mit 50 Ω abgeschlossen.

Instructions for use:

The purpose of a LISN is to provide the device under test with energy and to decouple it from mains, to carry the interference voltage to the EMI measurement receiver and to load the RF emitted by the device under test with standardized impedance.

Hazard warnings

The LISN may only be used by qualified personnel! **The device under test may only be connected to or disconnected from the LISN when no voltage is applied to the LISN at all. There is a risk of fatal injury from electrical current!**

Important! Connect the LISN to protecting earth BEFORE applying any voltage to it! For this purpose you can use the screw terminal at the front panel and the aluminum brackets at the rear side of the device.

Due to high capacities very high leakage currents can occur (~1 A). Thus it is not possible to use a residual current operated circuit breaker. It is recommended to use an isolating transformer.

The supply voltage has to be applied at the back panel of the LISN by using the wing terminals.

Important! The operator has to make sure that the maximum current is limited to 200 A at the supply side. There is no fuse built into this LISN to protect the device under test!

The device under test has to be connected to the wing terminals at the front panel.

The coaxial RF output has to be connected to the EMI measurement receiver using a BNC coaxial cable. You can choose the path that needs to be measured with the path selection switch. The paths that are actually not measured will be terminated with 50 Ω automatically.

Netznachbildungen der NNLK Reihe verfügen entgegen der NSLK Reihe über keine Vordrossel. (Ausnahme: NNLK 8121). Das ist der hohen Strombelastbarkeit geschuldet und entspricht nach CISPR dem Netznachbildungstyp für Band B. Diese funktionieren grundsätzlich auch in Band A, sind aber erst ab 150 kHz spezifiziert.

Artificial mains networks from the NNLK line do not have the pre-filter choke contrary to the NSLK line (exception: NNLK 8121). This is due to the high current rating and complies with the CISPR standard for LISN's for band B. They basically work in band A also but are specified starting from 150 kHz.

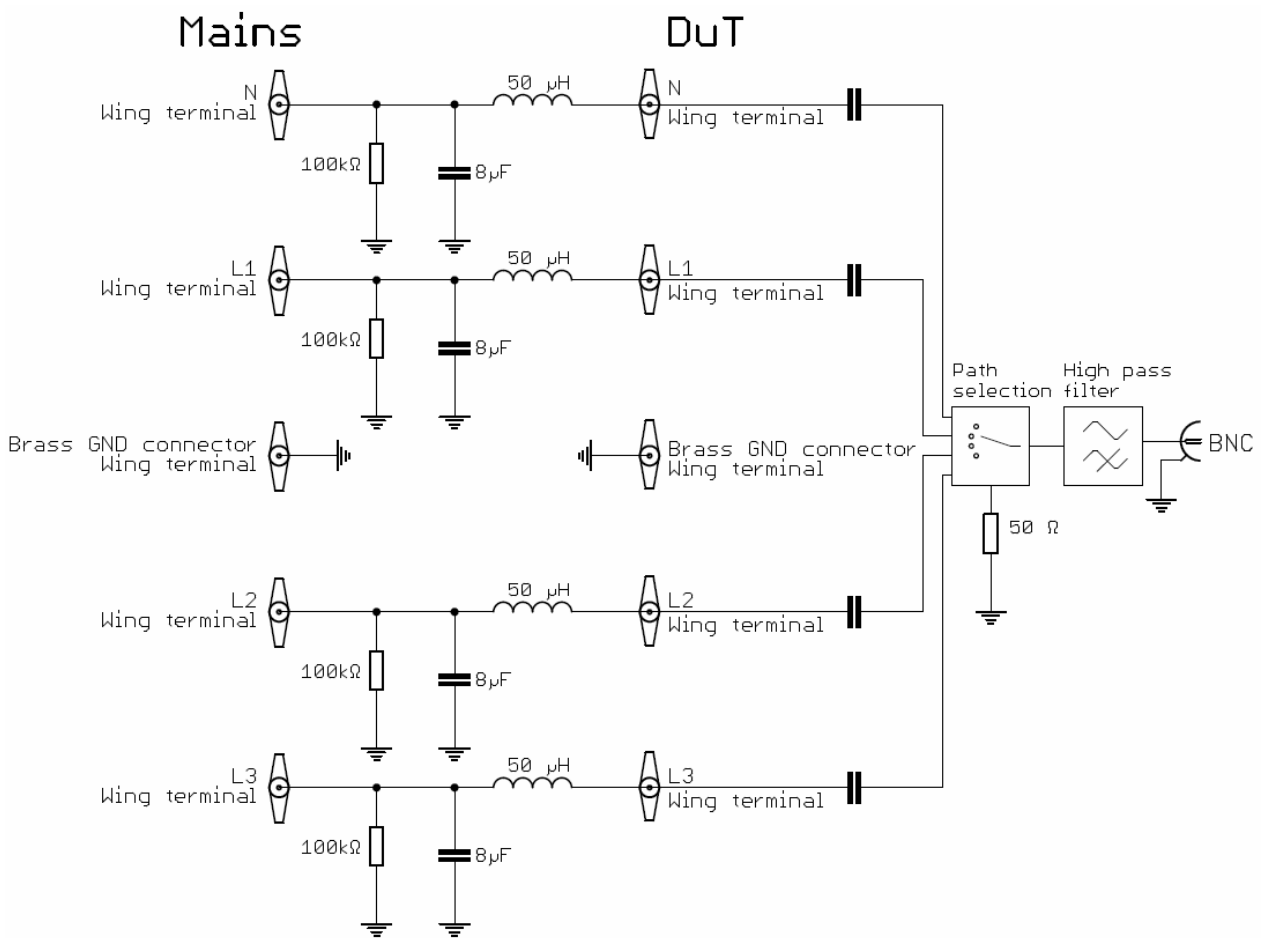


Abb. 3: Funktionsschaltbild
Fig. 3: Functional diagram

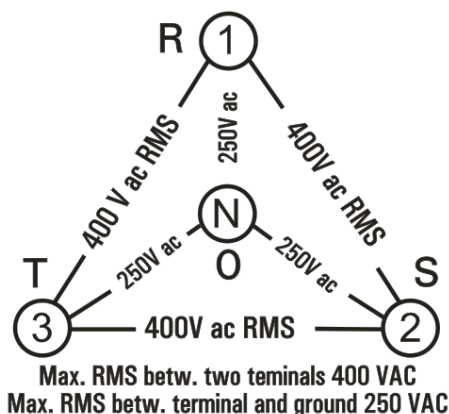
Technische Daten:		Specifications:
Frequenzbereich:	150 kHz – 30 MHz	<i>Frequency range:</i>
Nachbildungsimpedanz:	50 μ H 50 Ω	<i>AMN impedance:</i>
Maximaler Dauerbetriebsstrom:	4x 200 A	<i>Maximum continuous current:</i>
Maximale Spannung:	250 VAC 50/60 Hz 400 VDC	<i>Maximum voltage:</i>
Maximale Spannung mit Option 400/700 V:	400 VAC 50/60 Hz 800 VDC	<i>Maximum voltage when using option 400/700 V:</i>
Norm:	CISPR 16-1-2	<i>Standard:</i>
Netzanschluss:	Flügelklemmen 12 mm, abschraubbar <i>Wing terminals 12 mm, removable</i>	<i>Connector for supply:</i>
Anschluss für Prüfling:	Flügelklemmen 12 mm, abschraubbar <i>Wing terminals 12 mm, removable</i>	<i>Connector for EuT:</i>
Gewicht:	~30 kg	<i>Weight:</i>
Abmessungen (Gehäuse inkl. Klemmen BxHxT):	448 mm x 383 mm x 605 mm	<i>Dimensions housing incl. wing terminals (WxHxD):</i>
Anschluss für Messempfänger:	BNC-Buchse, 50 Ω <i>BNC socket, 50 Ω</i>	<i>Connector to EMI receiver:</i>

Maximale Spannung

In der Grundausstattung kann eine maximale Spannung von 250 V, 50/60 Hz oder 400 VDC zwischen einem Pfad und Masse respektive 400 V, 50/60 Hz zwischen zwei Pfaden angelegt werden.

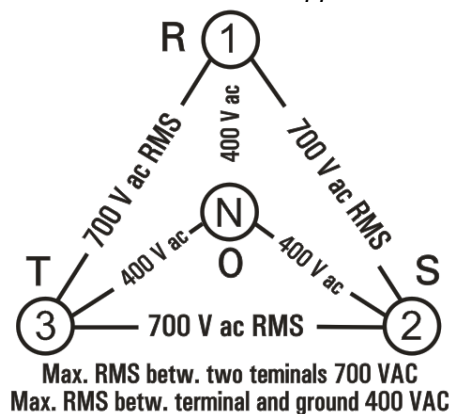
Maximum voltage

In basic configuration a maximum voltage of 250 V, 50/60 Hz or 400 VDC can be applied between a path and ground. Between two paths a voltage of 400 V, 50/60 Hz may be applied.



Mit der Option "400/700 V" wird die maximale Spannung zwischen einem Pfad und Masse auf 400 V, 50/60 Hz oder 800 VDC erhöht und zwischen zwei Pfaden auf 700 V, 50/60 Hz.

The option „400/700 V“ raises the maximum possible voltage than may be applied between a path and ground to 400 V, 50/60 Hz or 800 VDC. Between two paths 700 V/ 50/60 Hz may be applied with that option.



Typische Messkurven der NNLK 8129
typical measured curves of the NNLK 8129

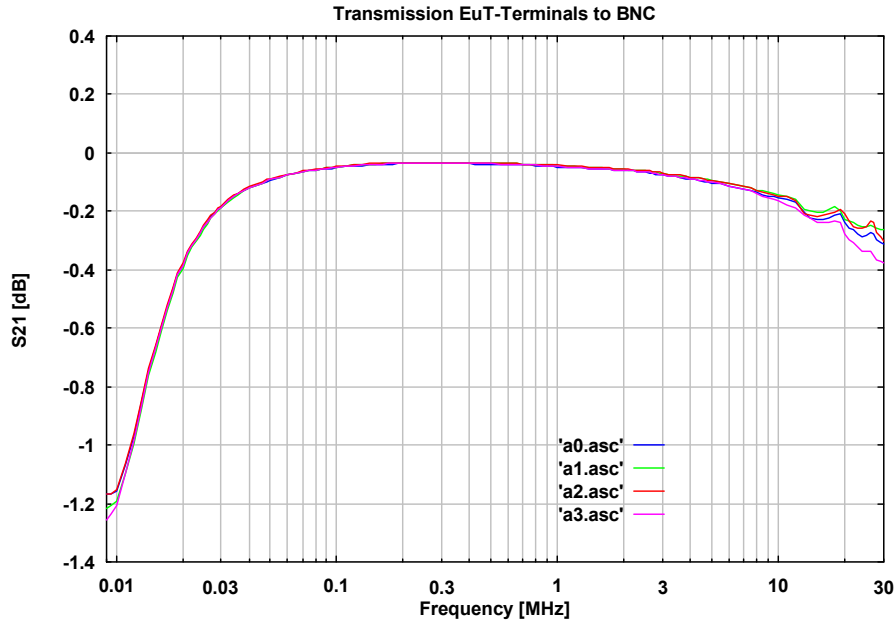


Abb. 4: Transmission Prüflingsklemmen - BNC
Fig. 4: Transmission - BNC

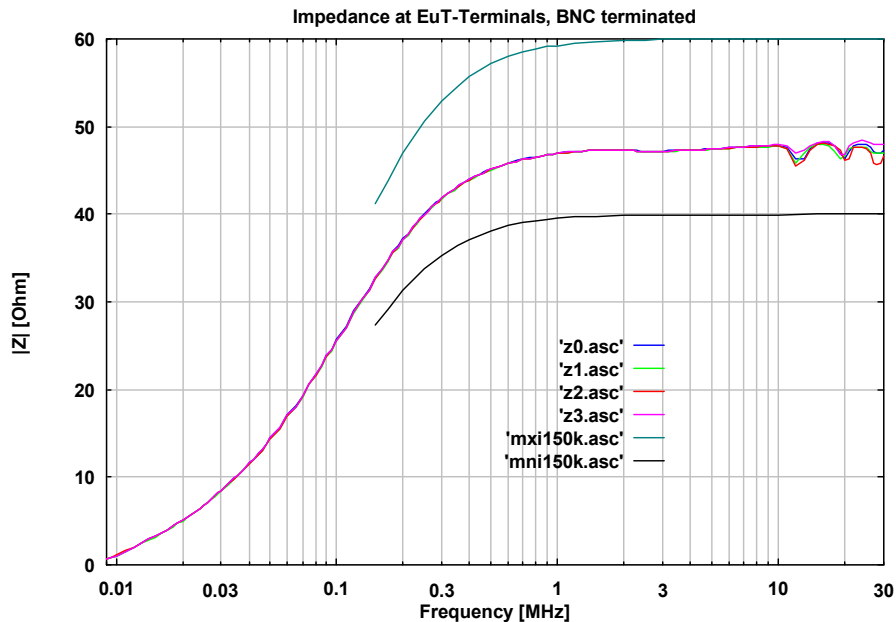


Abb. 5: Impedanz an den Prüflingsklemmen), BNC mit 50 Ω Abschluss
Fig. 5: Impedance of connector for DuT, BNC terminated with 50 Ω

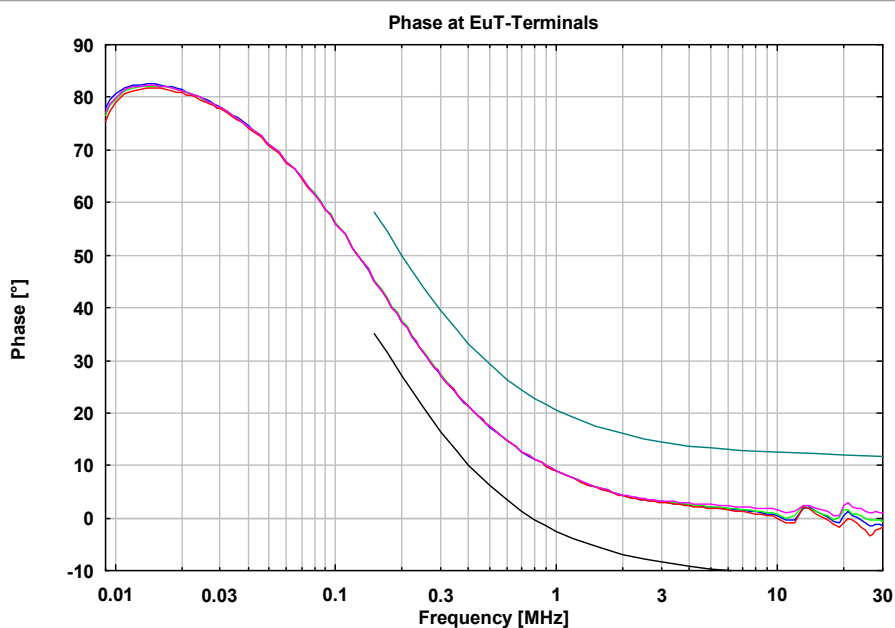


Abb. 6 Phase an den Prüflingsklemmen, BNC mit 50 Ω Abschluss
Fig. 6: Phase at the connector for DuT, BNC terminated with 50 Ω

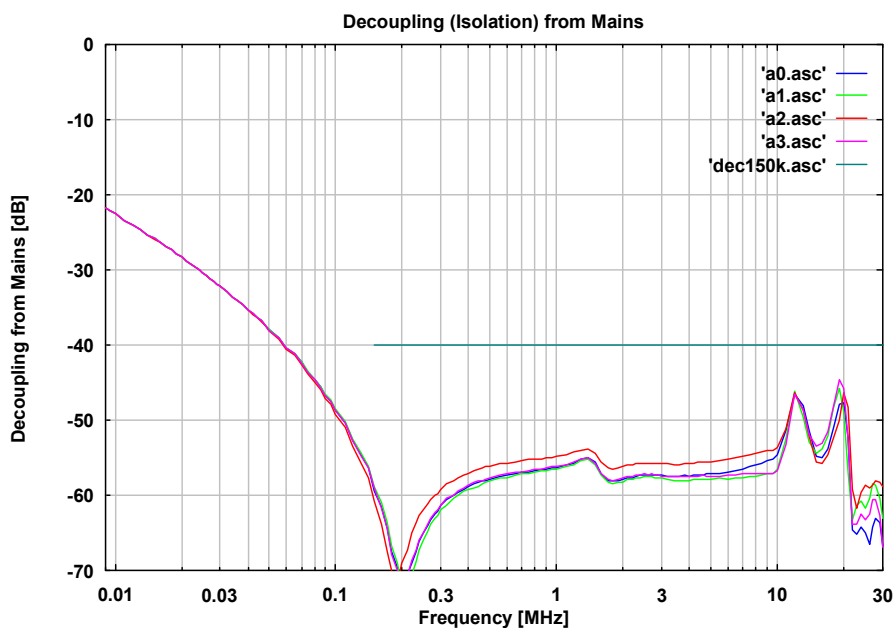


Abb. 7: Entkopplung vom Speisernetz, BNC mit 50 Ω Abschluss
Fig. 7: Decoupling from supply net, BNC terminated with 50 Ω

Allgemeine Beschreibung:

V-Netznachbildungen der NNLK Reihe werden für Störspannungsmessungen nach VDE-, CISPR- und verwandten Normen benötigt. Sie versorgen den Prüfling mit Netzspannung, mindern im Netz vorhandene Fremdstörspannungen und bieten dem Prüfling eine genormte Impedanz von $50 \Omega \parallel 50 \mu\text{H}$. Die an den Klemmen des Prüflings anstehende Störspannung wird über einen Hochpass mit 7 kHz Grenzfrequenz (zur Abschwächung niederfrequenter Stör- und Netzoberwellenanteile) dem Funkstörmessempfänger zugeführt.

Ein Phasenwahlschalter erlaubt die Messung nacheinander auf beiden Pfaden. Die nicht gemessenen Pfade werden intern mit 50Ω abgeschlossen.

Für normgerechte Messungen sollten die Hinweise bezüglich des Messaufbaus in der Norm CISPR 16-2-1 (VDE 0877) beachtet werden. Darin wird u.a. beschrieben, dass die Netznachbildung auf kürzestem Weg durch ein breites Masseband (z.B. Geflecht) mit der Schirmkabinenwand (oder behelfsweise mit einer Blechtafel an der Wand) verbunden werden muss.

Außer dem Masseanschluss an der Frontplatte der Netznachbildung kommen für diesen Zweck die Aluminiumwinkel an der Rückseite der Netznachbildung in Betracht.

Die CISPR 16-2-1 (VDE 0877) sieht auch eine bestimmte Verlegung der Anschlussleitung des Prüflings in 40 cm Abstand vor der Metallwand vor, die Kabellänge soll 80 cm betragen oder mäanderförmig verlegt werden. Durch die Art der Verlegung aber auch durch die Raumkapazität des Prüflings kann der Störspannungsverlauf vor allem bei höheren Frequenzen stark beeinflusst werden.

General Information:

A V-LISN from the series of the NNLK line is required to measure conducted interference voltages according to VDE-, CISPR- and related standards. It provides the device under test with a mains connection that has a standardized impedance of $50 \Omega \parallel 50 \mu\text{H}$ and reduces interference voltages coming from mains. The interference voltage of the device under test is decoupled via a 7 kHz high pass filter to the EMI measurement receiver.

A path selector switch allows measuring both paths, one after another. The paths that are not being measured are internally terminated with 50Ω .

For measurements conforming to standards the references in the standard CISPR 16-2-1 have to be followed. Amongst others it is described that the AMN has to be grounded with a short and wide ground strap to the wall of the shielded chamber (or provisionally to a sheet metal board at the wall).

The LISN can be grounded using the screw terminal at the front panel as well as the aluminum brackets at the rear side.

According to CISPR 16-2-1 the connecting cable of the device under test has to be laid in a 40 cm distance to the metal wall and the length of the cable should be 80 cm or being laid meander like. The way the cable is laid but also the capacitance of the equipment under test can influence the disturbance voltage especially at higher frequencies.